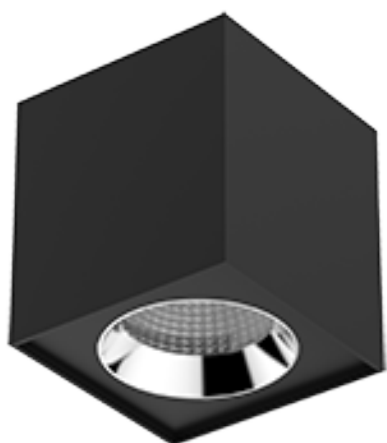


ПАСПОРТ

V1-R0-T0360-20000-2002040

Светодиодный светильник VARTON DL-02
Cube накладной 125x135 мм 20 Вт 4000 К 35°
RAL9005 черный муар



1. Основные сведения

Интерьерные накладные и подвесные светильники.

Изготовитель: ООО ТПК «Вартон».

Адрес изготовителя: 121354, Россия, город Москва, улица Дорогобужская, дом 14, строение 6, help@varton.ru.

Адрес места осуществления деятельности по изготовлению продукции: 301831, Россия, Тульская область, Богородицкий район, город Богородицк, улица 30 лет Победы, дом 1а.

Соответствие: ТР ТС 004/2011, ТР ТС 020/2011, ТР ТС 037/2016

Технические условия: ТУ 27.40.25-027-29497914-2020

2. Технические данные

Потребляемая мощность, Вт	20
Коррелированная цветовая температура, К	4000
Световой поток, лм	1 900
Световая отдача, лм/Вт	95
Тип источника света	Светодиод. (LED) несменная
Индекс цветопередачи (Ra)	80-89
Коэффициент пульсации светового потока, не более, %	5
Номинальное напряжение, В	220...230
Номинальная частота, Гц	50
Диапазон напряжения питания переменного тока, В	198...264
Класс защиты от поражения электрическим током	I
Коэффициент мощности	0,9
Степень защиты (IP)	IP20
Степень защиты от внешних механических воздействий (IK)	IK01
Тип кривой силы света	K
Климатическое исполнение и категория размещения	УХЛ4
Нормируемая рабочая температура окружающего воздуха, °С	1...40
Материал корпуса	Алюминий
Цвет корпуса	Черный
Масса нетто, кг	0,8
Габаритные размеры, мм	125 × 125 × 135

3. Комплектность

Светильник — 1 шт.

Информационный лист — 1 шт.

Упаковка — 1 шт.

4. Указания по монтажу и эксплуатации

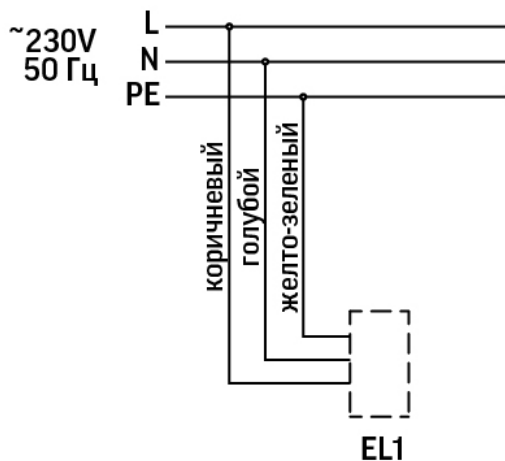


Рис.1

Распакуйте светильник и убедитесь в отсутствии механических повреждений;
Перед электрическим подключением светильника убедитесь в отсутствии напряжения.
Комплект для накладного монтажа входит в поставку.

- Установка светильника производится на любую ровную поверхность;
- Прикрепите монтажную скобу к поверхности;
- Подключите источник питания светильника к питающей сети AC220-240V;
- Зафиксируйте светильник на монтажной скобе;
- Включите питание и убедитесь в том, что светильник нормально функционирует.

5. Условия хранения и транспортирования

Условия транспортирования: любым видом транспорта при условии защиты упаковки от механических воздействий и атмосферных осадков. Хранить в упаковке в закрытых сухих помещениях. При хранении светильников с аварийным питанием рекомендуется заряжать аккумуляторную батарею не реже одного раза в 6 месяцев.

6. Ресурс, срок службы, гарантии изготовителя

Ресурс работы светодиодного модуля: 100 000 ч.

Срок службы: 96 мес.

Гарантийный срок: 60 месяцев с даты продажи или поставки, но не более 64 месяцев с даты выпуска. Производитель гарантирует, что в течение гарантийного срока световой поток сохранится на уровне не ниже 70% от номинального значения, а цветовая температура не выйдет из диапазона допустимых отклонений, приведенных в ГОСТ 34819-2021.

7. Требования безопасности

Запрещаются любые работы со светильником при подключённом напряжении; эксплуатация светильника I класса защиты без подключения к защитному заземлению; эксплуатация светильника с механическими повреждениями.

Работы по монтажу производить специалисту не ниже II квалификационной группы по электробезопасности.

8. Сведения об утилизации

Специальных условий и разрешений для утилизации не требует.

9. Свидетельство о приемке

Светильник изготовлен в соответствии с техническими условиями и признан годным к эксплуатации.